

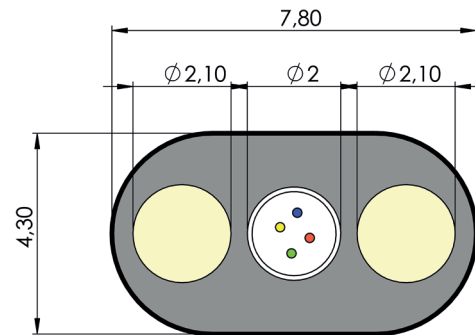
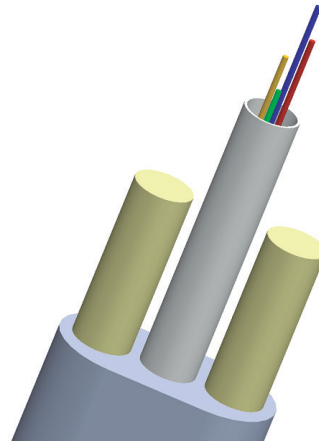


## CABLE DE FIBRA ÓPTICA DROP PLANO BORDES REDONDEADOS ALT-DROPFLATBRSERIES

### DESCRIPCIÓN

El cable drop plano bordes redondeados ofrece la solución más flexible para la fibra en las aplicaciones de última milla en las redes FTTx. El conjunto cable drop permite una fácil ubicación de la instalación.

El perfil pequeño reduce los costos y aumenta la facilidad de uso y el acceso a ductos de diámetros reducidos incluso ya ocupados con otros cables. El diseño duradero incorpora dos varillas rígidas dieléctricas en (FRP) para la protección contra la tracción y el aplastamiento del cable, además integra un solo tubo suelto (loose tube) que puede contener hasta 12 fibras ópticas; este cable es la solución de bajo costo para los últimos 100 metros de la red.



UNIDADES EN mm

#### Referencia

IEC 60793, 60794. UIT-T G.650, G.652.D

#### Fibra óptica

UIT-T G.652.D ó G657A2

### CARACTERÍSTICAS

ALT ofrece vidrio de la más alta calidad con una geometría excelente, características de alta resistencia y una atenuación que se aproxima al mínimo teórico.

La fibra monomodo es totalmente compatible con otras fibras monomodo disponibles en el mercado y tiene una longitud de onda de dispersión cero de alrededor de 1310nm. La principal región de longitud de onda operativa de la fibra es alrededor de 1285nm y 1625nm.

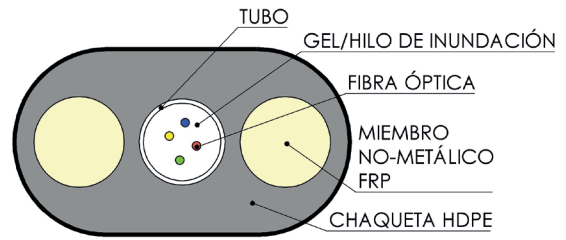
## ESPECIFICACIONES TÉCNICAS

CARACTERÍSTICAS ÓPTICAS	
Atenuación a 1310nm a 1550 nm	≤0.35 dB/km ≤0.22 dB/km
Longitud de onda de dispersión cero	1300-1324nm
Pendiente de dispersión cero	≤0.092 ps/(nm.km)
Dispersión a 1285- 1330nm a 1550nm	≤3.5 ps/(nm.km) ≤18 ps/(nm.km)
Longitud de onda de corte de cable	≤1260nm
PMD	≤0.2 ps/v(km)
Diámetro del campo modal en 1310nm	9.2 ± 0.4μm
Error de concentricidad del núcleo	≤0.8μm
Diámetro del revestimiento	125 ± 1μm
Revestimiento no circular	≤1%
Error de concentricidad del revestimiento	≤12μm
Material de revestimiento primario	Acrilato resistente a rayos UV
Diámetro	245 ± 10μm

CONSTRUCCIÓN DEL CABLE DE FIBRA ÓPTICA		
Item	Descripción	
Número de fibras	Hasta 12	
Loose tube	Material	PBT
	Diámetro (mm)	Nom. 2.0/ 1.4
	Material anti humedad	Hilo de bloqueo de agua / Gel tixotrópico
Miembro de resistencia	Material	FRP
	Diámetro (mm)	Nom. 2.1
Cubierta del cable	Material	Negro HDPE ó LSZH
	Ancho * alto	7.8 x 4.3 mm
Fuerza de tensión	1335N	
Radio de curvatura	Dinámico	≥200mm
	Estático	≥100mm
Temperatura de operación	-40°C a +70°C	
Peso nominal del cable (kg/km)	36	

## REFUERZO

Dos varillas de FRP (plástico reforzado con fibra de vidrio) están incrustadas en la cubierta exterior para reforzar la resistencia a la tracción, sin necesidad de unión ni conexión a tierra.



### CÓDIGO DE COLORES DE LAS FIBRAS ÓPTICAS EN LOOSE TUBE

Nº de fibras por cable	1	2	3	4	5	6	7	8	9	10	11	12
12F- color	Azul	Naranja	Verde	Café	Gris	Blanco	Rojo	Negro	Amarillo	Violeta	Rosa	Cian

### LONGITUD DEL SPAN

Condición Nesc Light	100 m
Condición Nesc Medium	50 m
Condición Nesc Heavy	20 m

### MECÁNICAS

Nivel de prueba de fibra > 1% x 1seg

### INFORMACIÓN DEL PRODUCTO

FO4HDROPFLATBRDALT	CABLE DE FIBRA ÓPTICA DROP PLANO 4 HILOS CON BORDES REDONDEADOS G652D ALT
FO8HDROPFLATBRDALT	CABLE DE FIBRA ÓPTICA DROP PLANO 8 HILOS CON BORDES REDONDEADOS G652D ALT
FO12HDROPFLATBRDALT	CABLE DE FIBRA ÓPTICA DROP PLANO 12 HILOS CON BORDES REDONDEADOS G652D ALT

#### DIRECCIÓN

9590 NW 40th St Rd Unit 201 Doral, Florida 33178, Estados Unidos

#### TELÉFONO

(305) 640-54 06

ALT AMERICAN LINE TERMINAL  
TRADEMARK , COPYRIGHTS©



PRUEBAS MECÁNICAS Y AMBIENTALES

N°	Ítem	Prueba estándar	Método	Criterios de aceptación
1	Prueba de tensión	IEC-60794-1-E1	Fuerza máxima de tensión: 1335N Longitud de la muestra: 50 metros Tiempo: 1 hora	Incremento de atenuación ≤0.20dB
2	Prueba de aplastamiento	IEC-60794-1-E3	Carga: 1000N Tiempo: 1 minuto Longitud: 100mm	Sin grietas ni fisuras en la chaqueta exterior Atenuación Incremento <0.20dB
3	Prueba de impacto	IEC-60794-1-E4	Energía de impacto: 300g Altura: 1 metro Puntos de impacto: min.1 Número de impactos: 5	Sin grietas ni fisuras en la chaqueta exterior Incremento de atenuación ≤0.20dB (después de la prueba)
4	Flexión repetida	IEC-60794-1-E6	Radio = 200mm 1 m de cable con peso de 100 N, 30 ciclos	Sin grietas ni fisuras en la chaqueta exterior incremento de atenuación ≤0.20dB (después de la prueba)
5	Flexión repetida	IEC-60794-1-F1	Paso de temperatura: +20°C, -40°C, +60°C, -40°C, +60°C, +20°C Tiempo por cada paso: 12 horas Número de ciclos: 2 ciclos	Variación de atenuación para el valor de referencia (la atenuación debe medirse antes de la prueba en +20±3°C) ≤0.20dB/km
6	Prueba de penetración de agua	IEC-60794-1-F5	Altura de agua: 1m Longitud de la muestra: 3m Duración de la prueba: 24hrs	No hay fugas de agua al final de la muestra
7	Prueba de goteo	IEC-60794-1-E14	Cinco muestras de 0.3 m suspendidas verticalmente en una cámara climática, temperatura elevada a +70°C	No debe haber goteo de compuestos de rellenos de los tubos después de 24 horas