



CAJA NAP PRECONECTORIZADA 8 PUERTOS ALT-BOXTERM-FIB-8COR

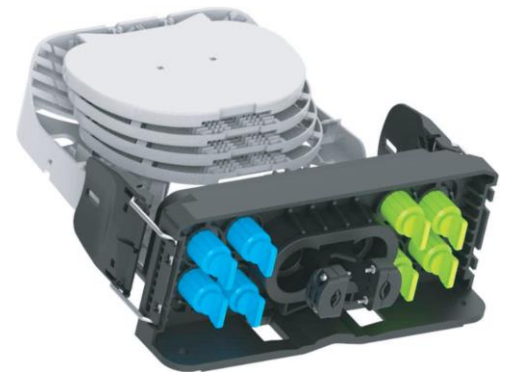
DESCRIPCIÓN

La caja NAP preconectorizada es una solución innovadora para el desarrollo de redes de fibra óptica FTTx e instalación en edificios y planta interna. Permite ser utilizada en ambientes externos e instalada sobre la pared, poste o cable mensajero.

Permite el paso de cable de baja o media densidad y distribución rápida por medio de sus puertos de salida preconectorizados, lo que ahorra considerablemente tiempo y gastos de operación.

CARACTERÍSTICAS

- Hecho de material plástico de alta calidad y resistencia mecánica.
- Diseño robusto para exteriores.
- Ideal para interiores o exteriores con instalación en pared o en poste.
- Bandeja de empalme incorporada.
- Sujeción para cable de alimentación y cable de drop, empalme de fibra, fijación, almacenamiento, distribución.



ESPECIFICACIONES MECANICAS

Parámetro	Valor
Material	PC+ABS
Tamaño	273*234*92mm
Número de puertos	8 SC
Posición del orificio de instalación en pared	107*156mm
Capacidad máxima de empalmes	84 cores
Diámetro mayor del cable	18mm*2
Temperatura de operación	-40°C ~ +65 °C
Humedad relativa	≤85% (+30°C)
Presión atmosférica	70Kpa ~ 106Kpa
Nivel de protección	IP67

DIRECCIÓN

9590 NW 40th St Rd Unit 201 Doral, Florida 33178, Estados Unidos

TELÉFONO

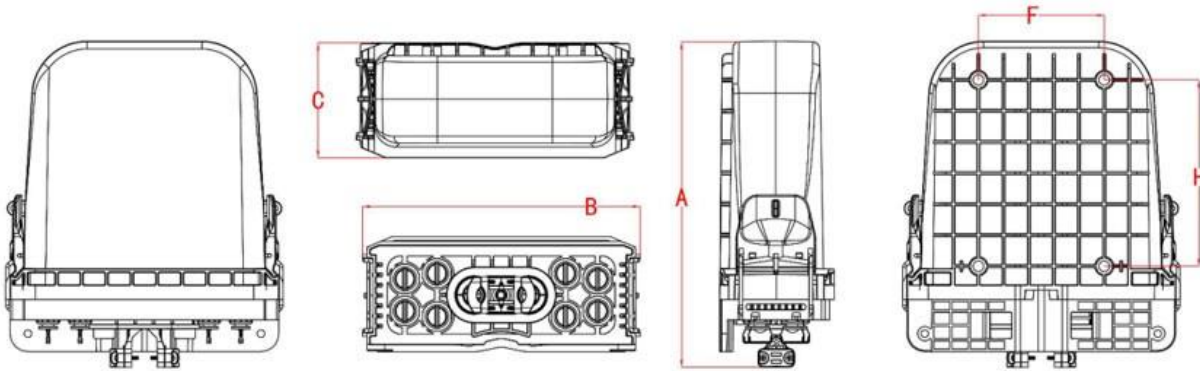
(305) 640-54 06

ALT AMERICAN LINE TERMINAL
TRADEMARK, COPYRIGHTS©



ESPECIFICACIONES OPTICAS

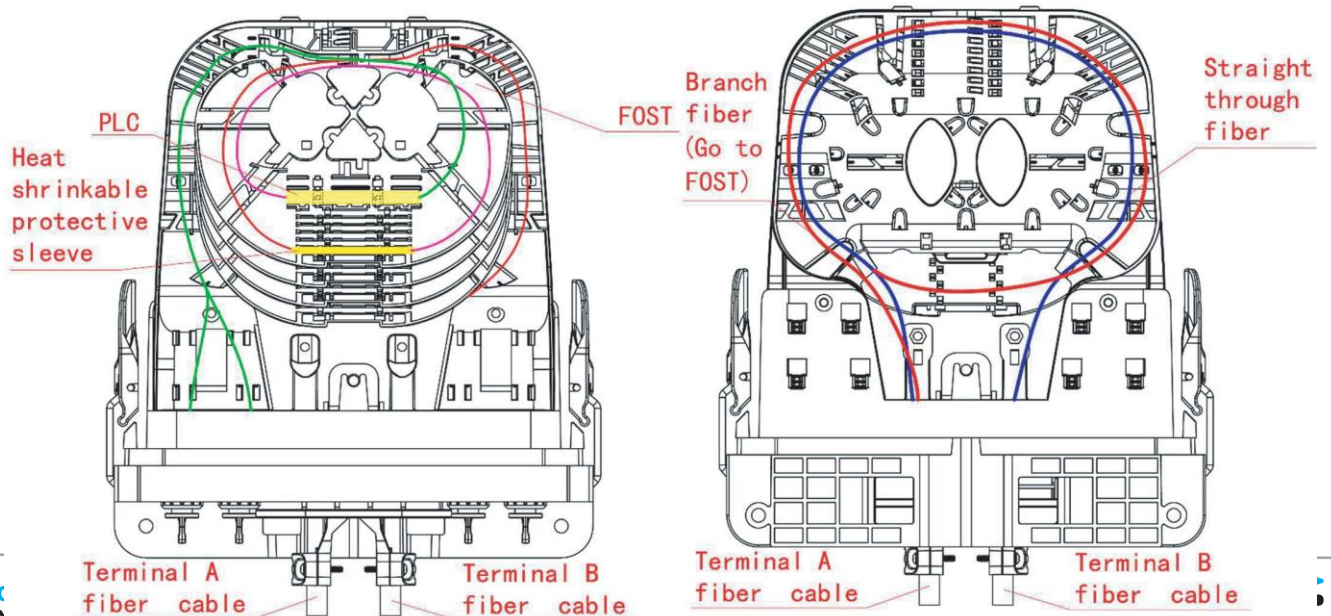
Parámetro	Valor
Perdida por inserción	≤13.8dB
Perdida de retorno UPC	≥55dB
Perdida de retorno APC	≥55dB



TIPOS DE BANDEJAS

12 núcleos	24 núcleos	12 núcleos
		
1pc. 1*16PLC o 2pc. 1*8PLC	/	/

DIAGRAMA DE ENRUTAMIENTO

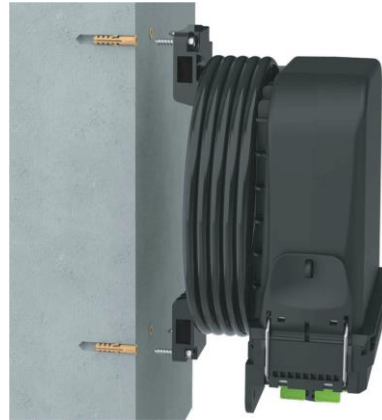
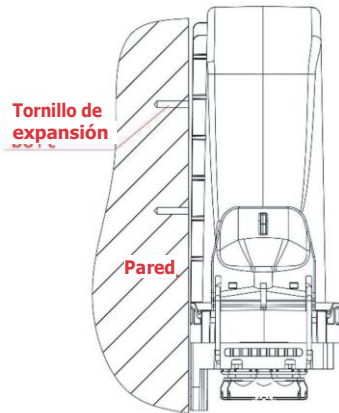


INSTALACIÓN



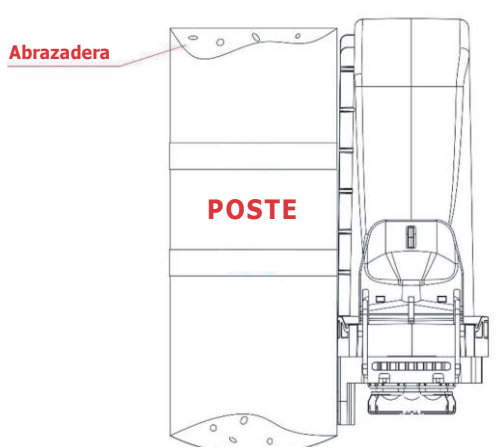
1.1 Instalación en la Pared

Taladre 4 agujeros en la pared según el tamaño de la tabla de especificaciones mecánicas, coloque el tornillo de expansión $\Phi 7,5 \times 40$, coloque la caja para que coincida con los agujeros y utilice el tornillo para fijarla.



1.2 Instalación en poste

Fije 1 juego de anillos de poste al poste de telecomunicaciones, como se indica a continuación.



hardened
adapter kit

HAT-003

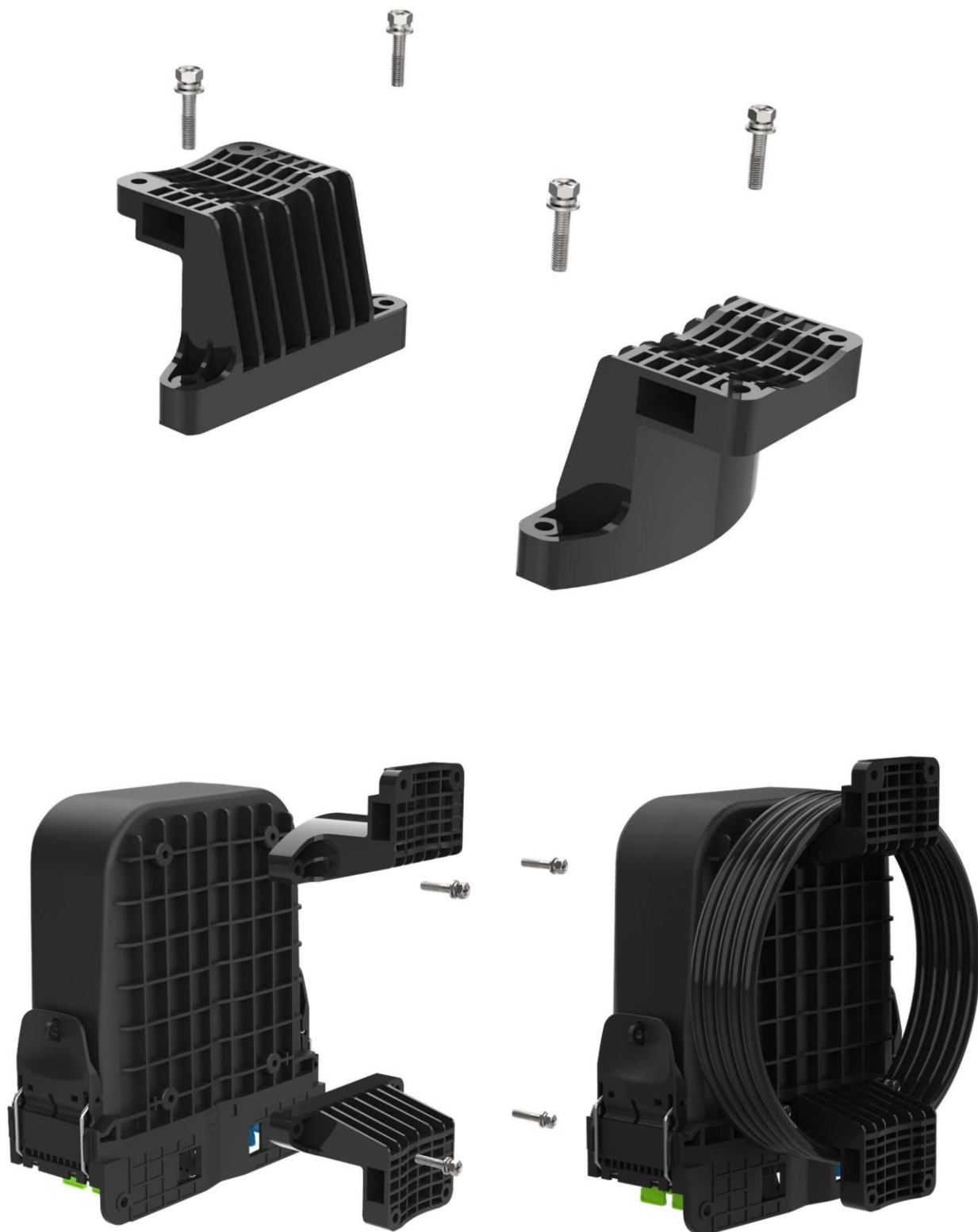


HAT002



HAT-001





INSTALACION DEL CONECTOR DE FIBRA

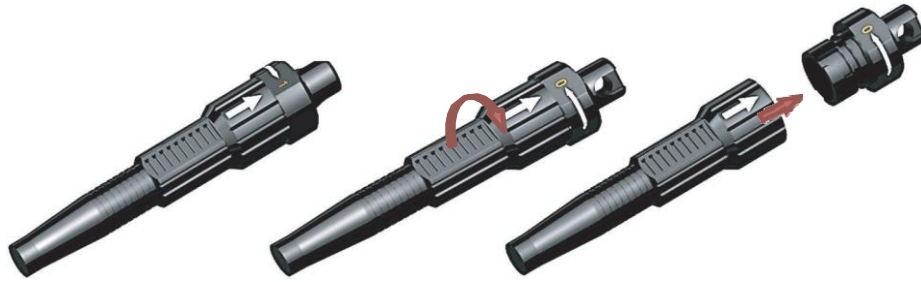
DIRECCIÓN
9590 NW 40th St Rd Unit 201 Doral, Florida 33178, Estados Unidos
TELÉFONO
(305) 640-54 06

ALT AMERICAN LINE TERMINAL
TRADEMARK, COPYRIGHTS©



.....

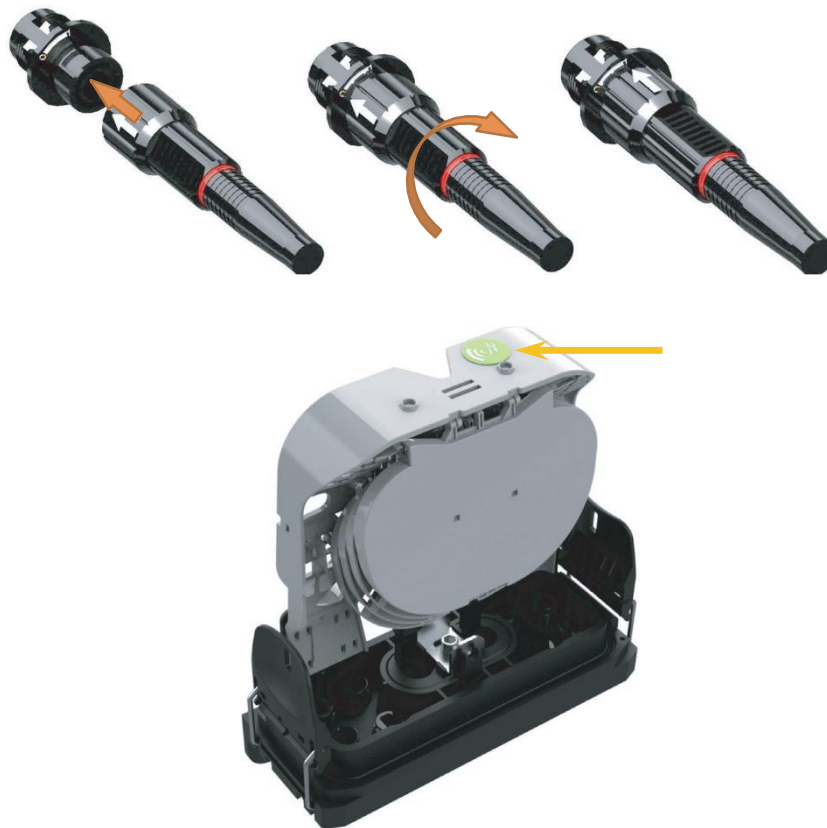
1.1 Bayoneta estándar



Gire la parte de la flecha del conector de fibra en el sentido contrario a las agujas del reloj y saque la tapa antipolvo.

INSTALACION DEL CONECTOR DE FIBRA

.....



La parte de la flecha del conector de fibra está arriba, inserte el conector de fibra en el orificio y luego gire la parte de la flecha en el sentido de las agujas del reloj.

